

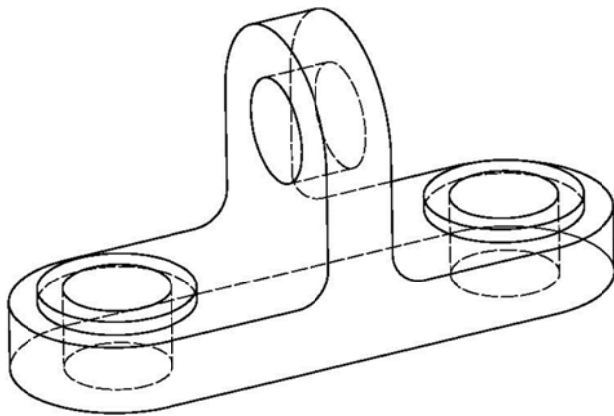
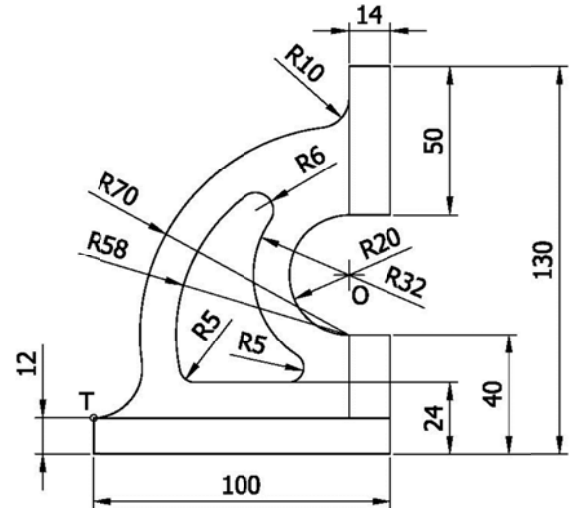
PRUEBAS DE ACCESO A LA UNIVERSIDAD PARA EL ALUMNADO DE BACHILLERATO  
144 DIBUJO TÉCNICO. SEPTIEMBRE 2015**CRITERIOS PARA LA REALIZACIÓN DE LA PRUEBA**

- 1.- Se establecen dos opciones –A- y –B- de tres problemas cada una. El alumno elegirá libremente una de ellas. No podrán adoptarse problemas de ambas. Los ejercicios recibirán idéntica calificación.
- 2.- Las cabeceras de los ejercicios de la opción B se han sombreado en gris para diferenciarlos claramente de los ejercicios de la opción A.
- 3.- Se aconseja una lectura meditada y meticulosa de los correspondientes enunciados. Así se obviarán interpretaciones erróneas, pérdidas innecesarias de tiempo o demanda de aclaraciones innecesarias.
- 4.- Los ejercicios se resolverán directamente sobre los formatos impresos que se entregan, siendo preceptivo acoplarse escrupulosamente a los datos y situaciones fijadas.
- 5.- Se operará a lapicero con limpieza, cuidado y precisión, dejando patentes las construcciones auxiliares que se presenten, con línea fina. Las soluciones se reforzarán convenientemente. No es en absoluto necesario operar con tinta.
- 6.- El alumno puede utilizar elementos auxiliares propios tales como paralex, tableros, tecnígrafos, etc.
- 7.- No tendrá validez ninguna la obtención de construcciones por cálculo numérico. Deberá seguirse obligatoriamente el camino gráfico.
- 8.- Los formatos con la opción no deseada deben ser tachados mediante un aspa de esquina a esquina del papel antes de entregar el ejercicio. Se recomienda realizar esta operación en cuanto se haya decidido que opción realizar para que no quede en el olvido.
- 9.- Los ejercicios de la opción no deseada pueden ser utilizados como papel sucio durante el desarrollo de la prueba. No se tendrá en cuenta para la evaluación lo consignado en la opción desechada.
- 10.- Al finalizar la prueba deberá introducirse en el sobre los formatos en los que se ha realizado la prueba.
- 11.- El examen propuesto tiene una duración máxima de 90 minutos.

PRUEBAS DE ACCESO A LA UNIVERSIDAD PARA EL ALUMNADO DE BACHILLERATO  
144 DIBUJO TÉCNICO. SEPTIEMBRE 2015

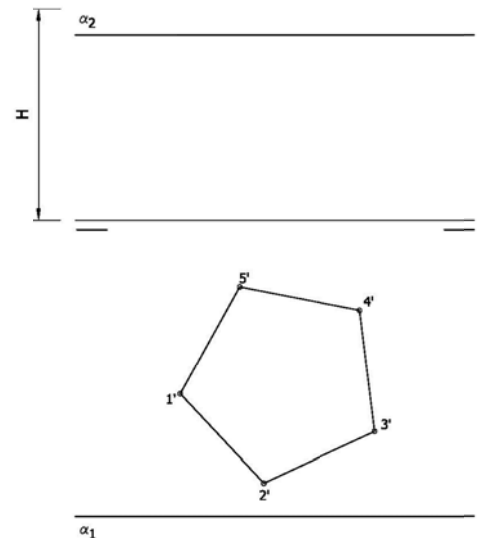
**ENUNCIADOS - OPCIÓN A -**

**Ejercicio 1:** Se da el croquis acotado de una forma técnica. Reproducir a escala 1/1 dejando reseñadas todas las construcciones auxiliares que se presenten. Los puntos de tangencia deben resaltarse mediante un pequeño trazo. Utilícese el centro "O" para centrar la forma en el formato.



**Ejercicio 2:** Se da la perspectiva de una pieza mecánica. Realizar el número mínimo de vistas necesarias para definirla seleccionando el alzado más conveniente. Posteriormente acotar sin cifras las vistas realizadas. No se establece escala de trabajo y se podrá operar a mano alzada o, si se desea, con instrumentos. Cuídese la proporción y correspondencia.

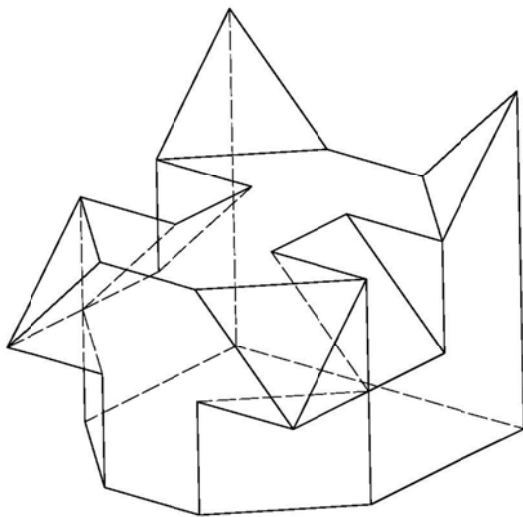
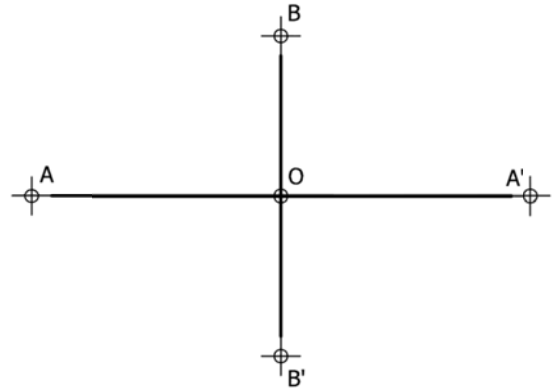
**Ejercicio 3:** Se da una pirámide recta apoyada en el plano de proyección horizontal definida por la proyección horizontal de su base y su altura. Hallar las proyecciones de dicha pirámide. Después, determinar en proyección y verdadera magnitud la sección producida por el plano  $\alpha$ .



PRUEBAS DE ACCESO A LA UNIVERSIDAD PARA EL ALUMNADO DE BACHILLERATO  
 144 DIBUJO TÉCNICO. SEPTIEMBRE 2015

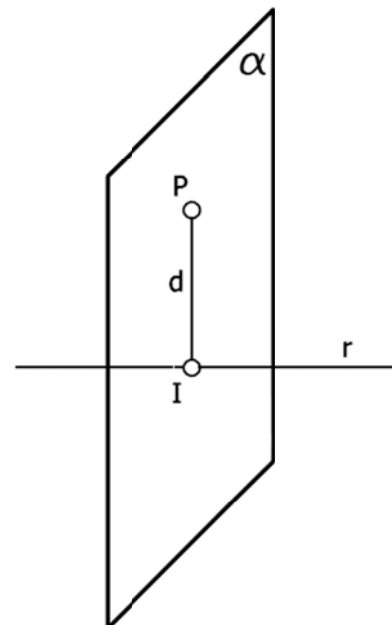
**ENUNCIADOS - OPCIÓN B -**

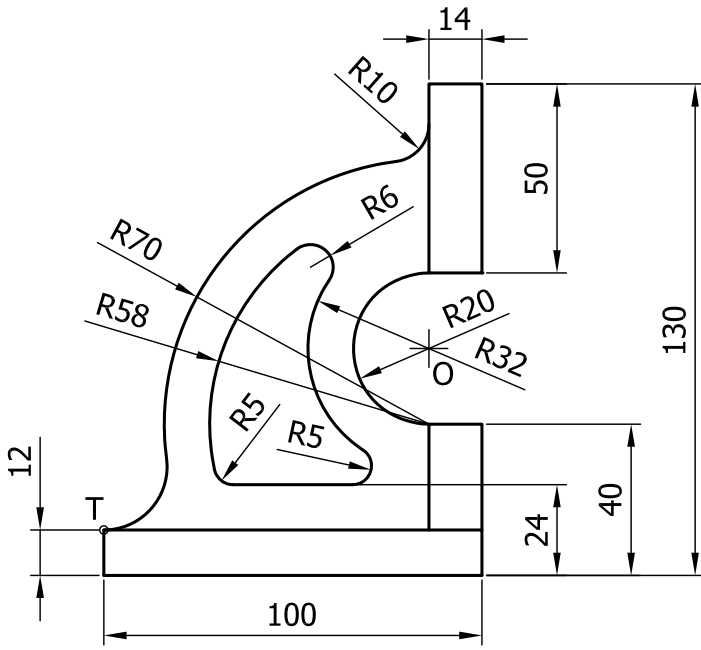
**Ejercicio 1:** Dada la hipérbola definida por los ejes  $AA'$  –  $BB'$ , obtener sus asíntotas. Después construir su mitad izquierda mediante radios vectores y su mitad derecha mediante haces proyectivos. Se tomarán en ambos casos un mínimo de 4 divisiones. Se recomienda girar la hoja hacia la izquierda posicionándola en forma apaisada.



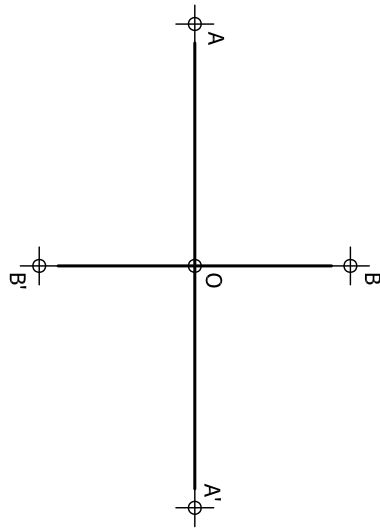
**Ejercicio 2:** Se da la perspectiva de una pieza mecánica. Realizar el número mínimo de vistas necesarias para definirla seleccionando el alzado más conveniente. Deberán consignarse todas las aristas ocultas. No se establece escala de trabajo y se podrá operar a mano alzada o, si se desea, con instrumentos. Cuidese la proporción y correspondencia.

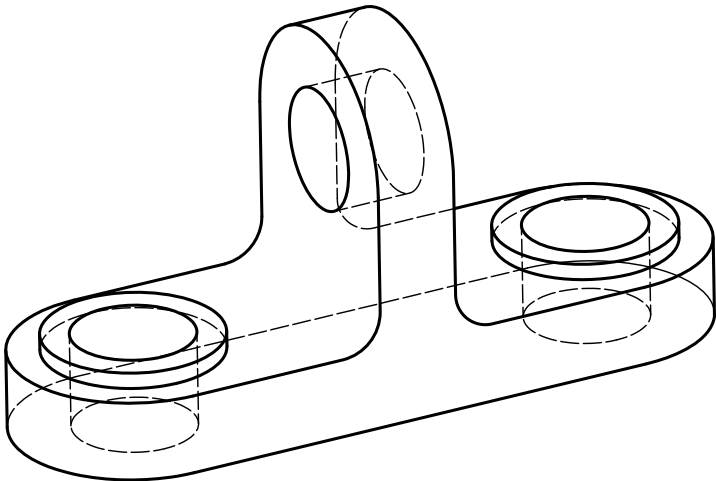
**Ejercicio 3:** Determinar en proyección y verdadera magnitud la mínima distancia entre el punto "P" y la recta "r". Se adjunta en perspectiva la figura de análisis del método a seguir

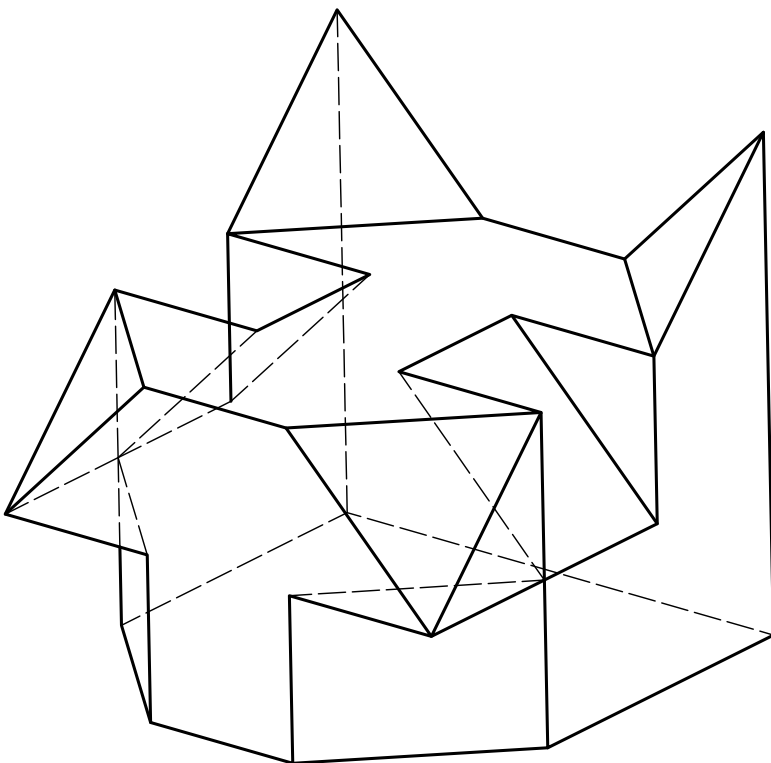


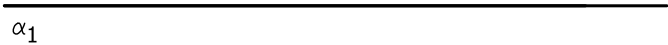
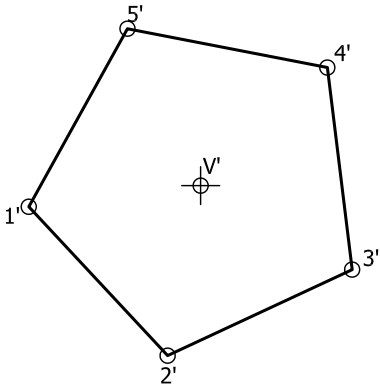
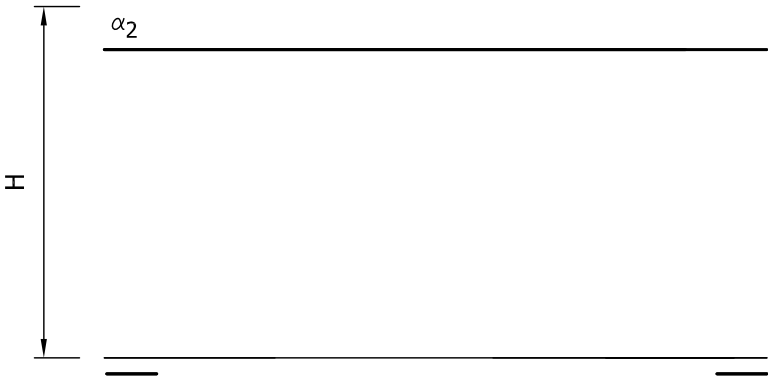


+

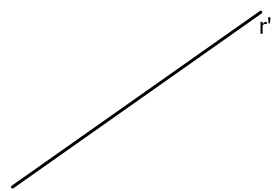
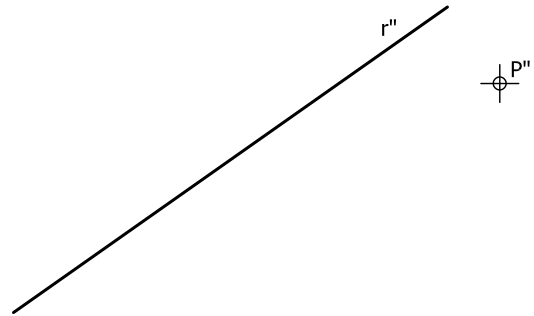
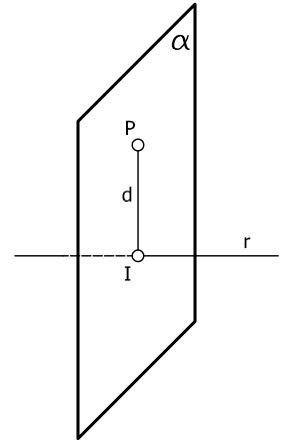












PRUEBAS DE ACCESO A LA UNIVERSIDAD PARA EL ALUMNADO DE BACHILLERATO  
144 DIBUJO TÉCNICO. SEPTIEMBRE 2015

CRITERIOS DE VALORACIÓN

<i>OPCIÓN A</i>		<i>OPCIÓN B</i>	
<b>Ejercicio 1</b>		<b>Ejercicio 1</b>	
Trazado de circunferencia tangente a una circunferencia y una recta conocido el punto de contacto sobre la recta	4	Trazado de asíntotas	1
Resto de tangencias y trazados	4	Trazado de elipse por radio vectores	4
Precisión, designaciones y limpieza	2	Trazado de elipse por haces proyectivos	4
		Precisión, designaciones y limpieza	1

<b>Ejercicio 2</b>		<b>Ejercicio 2</b>	
Trazado de vistas		Trazado de vistas	
Cada vista se valora sobre 1,5 puntos	4,5	Cada vista se valora sobre 3 puntos	9
Acotación. Cada cota omitida resta 0,4	4,5	Limpieza y proporcionalidad	1
Correspondencia y proporcionalidad	1		

<b>Ejercicio 3</b>		<b>Ejercicio 3</b>	
Obtener la proyección vertical de la pirámide. Por cada arista con visibilidad errónea al unir los puntos restaremos 0.1 puntos.	0,5	Trazado de plano perpendicular a la recta conteniendo al punto	3
Obtener la proyección horizontal de la pirámide. Por cada arista con visibilidad errónea al unir los puntos restaremos 0.1 puntos.	0,5	Punto intersección plano recta	3
Obtener en proyección vertical de la sección producida por el plano $\alpha$ . Por cada arista con visibilidad errónea al unir los puntos restaremos 0.25 puntos.	2.5	Mínima distancia en proyección	1
Obtener en proyección horizontal de la sección producida por el plano $\alpha$ . Por cada arista con visibilidad errónea al unir los puntos restaremos 0.25 puntos.	2.5	Mínima distancia en verdadera magnitud	2
Obtener en proyección vertical al sección producida por el plano $\alpha$	3	Precisión, designaciones y limpieza	1
Precisión, designaciones y limpieza	1		

**IMPORTANTE:**

Durante la valoración de la prueba deberá consignarse al margen de cada ejercicio las puntuaciones dadas en cada uno de los puntos descritos específicamente para cada el ejercicio.

En el sobre que contiene la opción de la prueba realizada deberá aparecer la puntuación total de cada ejercicio, la suma del total y la media aritmética con dos cifras decimales que define la nota final de la prueba.

PRUEBAS DE ACCESO A LA UNIVERSIDAD PARA EL ALUMNADO DE BACHILLERATO  
144 DIBUJO TÉCNICO. SEPTIEMBRE 2015

## CORRESPONDENCIA CON EL PROGRAMA OFICIAL

<i><b>OPCIÓN A</b></i>	<i><b>OPCIÓN B</b></i>
<p><b>Ejercicio 1</b></p> <p>BLOQUE 1. Trazados geométricos.</p> <ul style="list-style-type: none"> <li>• Proporcionalidad y semejanza: escalas normalizadas, triángulo universal de escalas y de escalas transversales. Figuras semejantes: trazados. Figuras equivalentes. Cuadraturas. Escalas. Escalas normalizadas. Dibujo de una escala cualquiera.</li> <li>• Potencia. Potencia de un punto respecto de una circunferencia. Eje y centro radical. Sección áurea.</li> <li>• Tangencias: aplicación de los conceptos de potencia e inversión.</li> </ul>	<p><b>Ejercicio 1</b></p> <p>BLOQUE 1. Trazados geométricos.</p> <ul style="list-style-type: none"> <li>• Curvas cónicas y técnicas. Elipse. Hipérbola. Parábola. Trazados por distintos procedimientos. Rectas tangentes en un punto de ellas y desde un punto exterior. Puntos de intersección de una recta con cualquiera de las cónicas. Hélice cilíndrica. Espirales de paso variable. Curvas cíclicas. Cicloide. Epicloide. Hipocicloide. Envolvente de la circunferencia.</li> </ul>
<p><b>Ejercicio 2</b></p> <p>BLOQUE 3. Normalización.</p> <ul style="list-style-type: none"> <li>• Análisis y exposición de las normas referentes al dibujo técnico.</li> <li>• Principios de representación: posición y denominación de las vista en el sistema europeo y americano. Elección de las vistas y vistas particulares.</li> <li>• Principios y normas generales de acotación en el dibujo industrial y en el dibujo de arquitectura y construcción.</li> </ul>	<p><b>Ejercicio 2</b></p> <p>BLOQUE 3. Normalización.</p> <ul style="list-style-type: none"> <li>• Análisis y exposición de las normas referentes al dibujo técnico.</li> <li>• Principios de representación: posición y denominación de las vista en el sistema europeo y americano. Elección de las vistas y vistas particulares.</li> </ul>
<p><b>Ejercicio 3</b></p> <p>BLOQUE 2. Sistemas de representación.</p> <ul style="list-style-type: none"> <li>• Sistema diédrico: abatimientos, giros y cambios de plano. Paralelismo, perpendicularidad y distancias. Verdaderas magnitudes e intersecciones. Representación de formas poliédricas y de revolución. Representación de poliedros regulares. Obtención de intersecciones con rectas y planos. Obtención de desarrollos.</li> </ul>	<p><b>Ejercicio 3</b></p> <p>BLOQUE 2. Sistemas de representación.</p> <ul style="list-style-type: none"> <li>• Sistema diédrico: abatimientos, giros y cambios de plano. Paralelismo, perpendicularidad y distancias. Verdaderas magnitudes e intersecciones. Representación de formas poliédricas y de revolución. Representación de poliedros regulares. Obtención de intersecciones con rectas y planos. Obtención de desarrollos.</li> </ul>

